

**PRŮVODNÍ
DOKUMENTACE**

SMALTOVANÝ NEP ÍMOTOPNÝ OH ÍVA VODY

ST-400DE



OBSAH

1	TECHNICKÁ SPECIFIKACE VÝROBKU.....	3
1.1	POPIS FUNKCE	3
1.2	KONSTRUKCE A ZÁKLADNÍ ROZMĚRY ZÁSOBNÍKU	3
1.2.1	POPIS VÝROBKU.....	3
1.2.2	TECHNICKÉ ÚDAJE	4
1.2.3	TLAKOVÉ ZTRÁTY	6
2	PROVOZNÍ A MONTÁŽNÍ INFORMACE.....	6
2.1	UVEDENÍ ZÁSOBNÍKU DO PROVOZU	6
2.2	PŘIPOJENÍ ZÁSOBNÍKU K ROZVODU TV	7
2.3	VODOVODNÍ INSTALACE.....	8
2.4	PŘIPOJENÍ ZÁSOBNÍKU K TOPNÉ SOUSTAVĚ	9
2.5	ČIŠTĚNÍ ZÁSOBNÍKU A VÝMĚNA ANODOVÉ TYČE.....	10
2.6	NÁHRADNÍ DÍLY	11
3	DŮLEŽITÁ UPOZORNĚNÍ	11
3.1	DŮLEŽITÁ UPOZORNĚNÍ	11
3.2	INSTALAČNÍ PŘEDPISY	11
3.3	LIKVIDACE OBALOVÉHO MATERIÁLU A NEFUNKČNÍHO VÝROBKU	11

PŘED INSTALACÍ ZÁSOBNÍKE SI POZORNĚ PŘEČTĚTE TENTO NÁVOD!

Vážený zákazníku,

SINCLAIR CORPORATION Ltd Vám děkuje za rozhodnutí používat výrobek naší značky. Těmito předpisy Vás seznámíme s použitím, konstrukcí, údržbou a dalšími informacemi o elektrických zásobnících vody.

Výrobek není určen pro ovládání

- a) osobami (včetně dětí) se sníženými fyzickými, smyslovými nebo duševními schopnostmi nebo
- b) s nedostatečnými znalostmi a zkušenostmi, nejsou-li pod dohledem zodpovědné osoby nebo nebyly-li jí řádně proškoleny.

Výrobce si vyhrazuje právo na technickou změnu výrobku. Výrobek je určen pro trvalý styk s pitnou vodou.

Výrobek doporučujeme používat ve vnitřním prostředí s teplotou vzduchu +2°C až +45°C a relativní vlhkostí max. 80%.

Vyrobena v České republice.

Význam piktogramů použitých v návodu



Důležité informace pro uživatele zásobníku.



Doporučení výrobce, jehož dodržování Vám zaručí bezproblémový provoz a dlouhodobou životnost výrobku.



POZOR!
Důležité upozornění, které musí být dodrženo.

1 TECHNICKÁ SPECIFIKACE VÝROBKU

1.1 POPIS FUNKCE

Nepřímotopný stacionární zásobník je určen k přípravě TUV ve spojení s tepelným čerpadlem. Dohřev lze provádět elektrickým tělesem TJ 6/4“.

1.2 KONSTRUKCE A ZÁKLADNÍ ROZMĚRY ZÁSObNÍKU

1.2.1 POPIS VÝROBKU

Nádoba zásobníku je svařena z ocelového plechu a jako celek chráněna smaltem odolávajícím teplé vodě. Jako dodatečná ochrana proti korozi jsou do nádoby v horní části a v boční přírubě vmontované **2 hořčíkové anody**, které upravují elektrický potenciál vnitřku nádoby a snižuje tak účinky koroze. Uvnitř nádoby je přivařen jeden spirálový výměník z ocelové, zvenku posmaltované trubky, a dále přípojky teplé a studené vody, cirkulace a jímka termostatu.



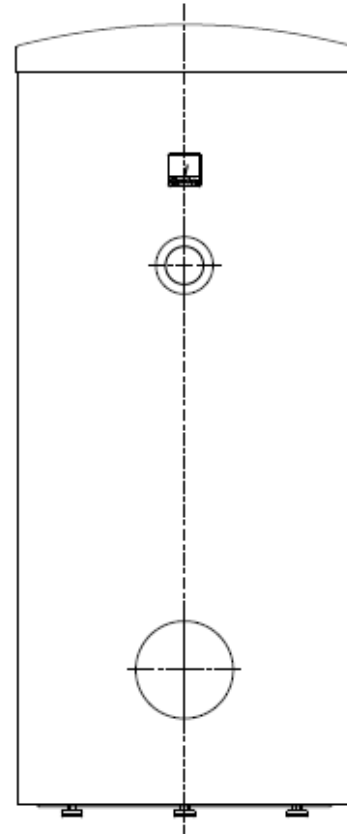
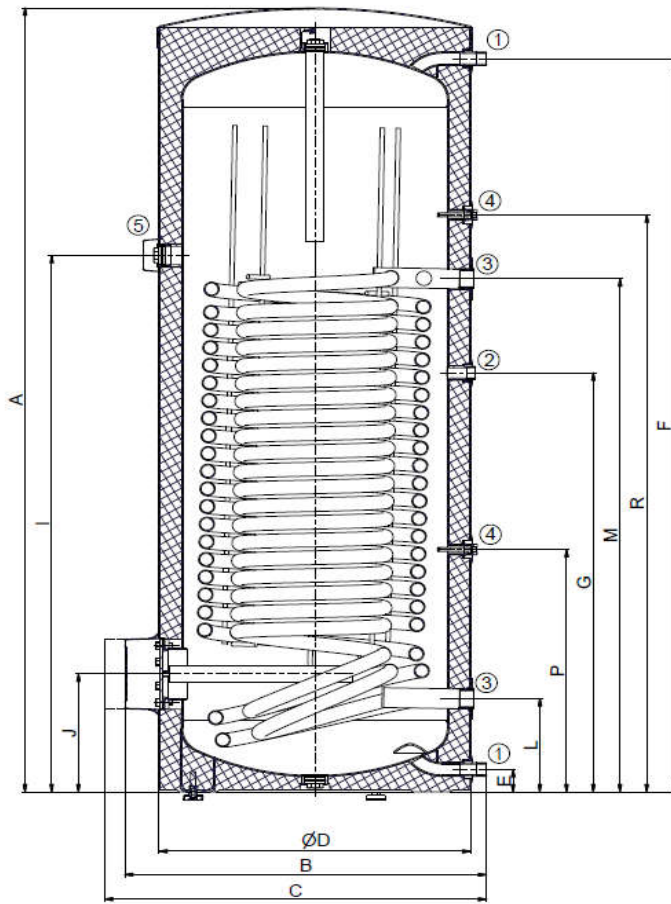
Trubkový výměník je určen pouze pro topný okruh.

Na boku zásobníku se nachází čistící a revizní otvor zakončený přírubou o světlosti 110 mm, rozteč osmi šroubů M8 je 150 mm. Zásobník je vybavený otvorem G 1½“ pro vešroubování přídatného topného tělesa. Tato varianta se používá - je-li zásobník zapojen v systému s tepelným čerpadlem - pro dohřev vody v horní části zásobníku na požadovanou teplotu. Izolaci nádoby tvoří 50 nebo 60 mm polyuretanové pěny neobsahující freony, plášť zásobníku je z plastu.

1.2.2 TECHNICKÉ ÚDAJE

TYP	ST-400DE	
OBJEM	l	352
VÝŠKA	mm	1644
PRŮMĚR	mm	700
MAXIMÁLNÍ HMOTNOST BEZ VODY	kg	190
MAXIMÁLNÍ PROVOZNÍ PŘETLAK V NÁDOBĚ	MPa	1
MAXIMALNÍ PROVOZNÍ PŘETLAK VE VÝMĚNÍKU	MPa	1
MAXIMÁLNÍ TEPLOTA TOPNÉ VODY	°C	110
MAXIMÁLNÍ PROVOZNÍ TEPLOTA V NÁDOBĚ	°C	80
VÝHŘEVNÁ PLOCHA VÝMĚNÍKU	m ²	5,2
OBJEM VÝMĚNÍKU	l	32
TŘÍDA ENERGETICKÉ ÚČINNOSTI		C
STATICKÁ ZTRÁTA	W	90

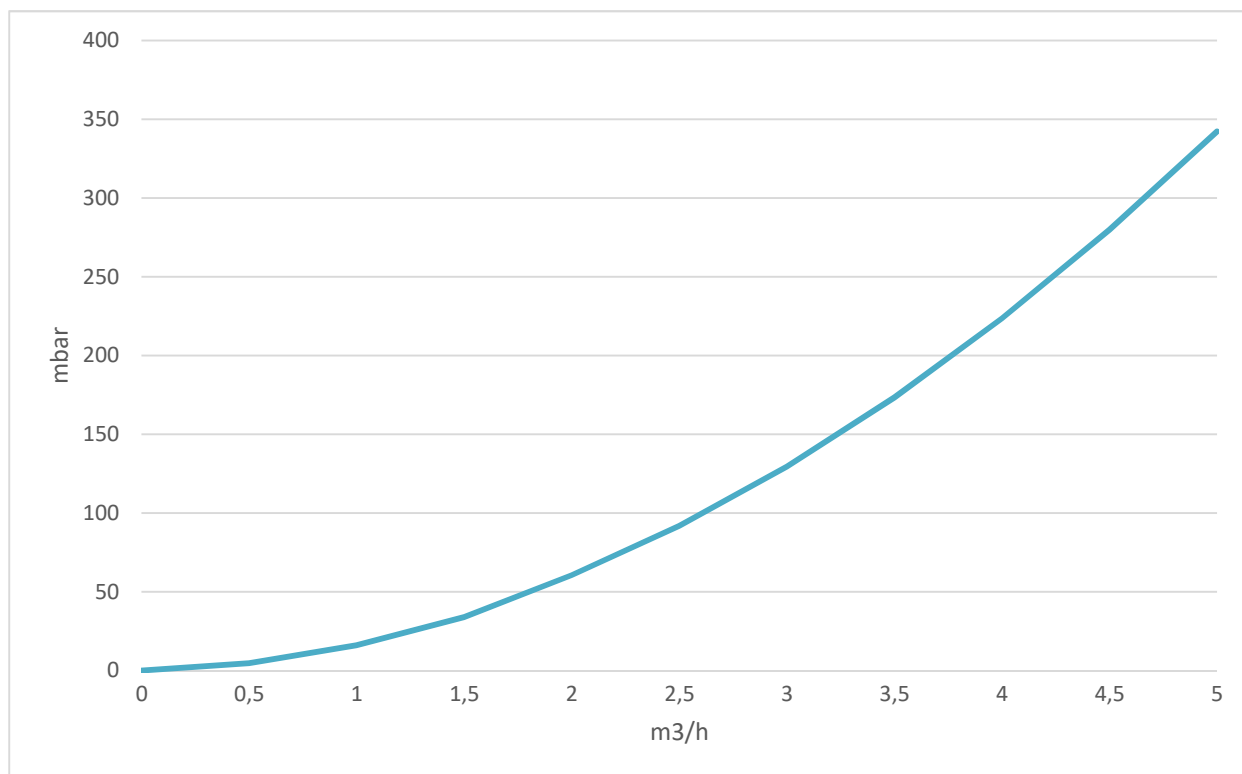
ST-400DE



ST-400DE	
A	1644
B	812
C	852
D	700
E	55
F	1521
G	843
I	1138
J	288
L	228
M	1081
P	592
R	1237

①	1" vnější
②	3/4" vnitřní
③	5/4" vnitřní
④	1/2" vnitřní
⑤	6/4" vnitřní

1.2.3 TLAKOVÉ ZTRÁTY



2 PROVOZNÍ A MONTÁŽNÍ INFORMACE

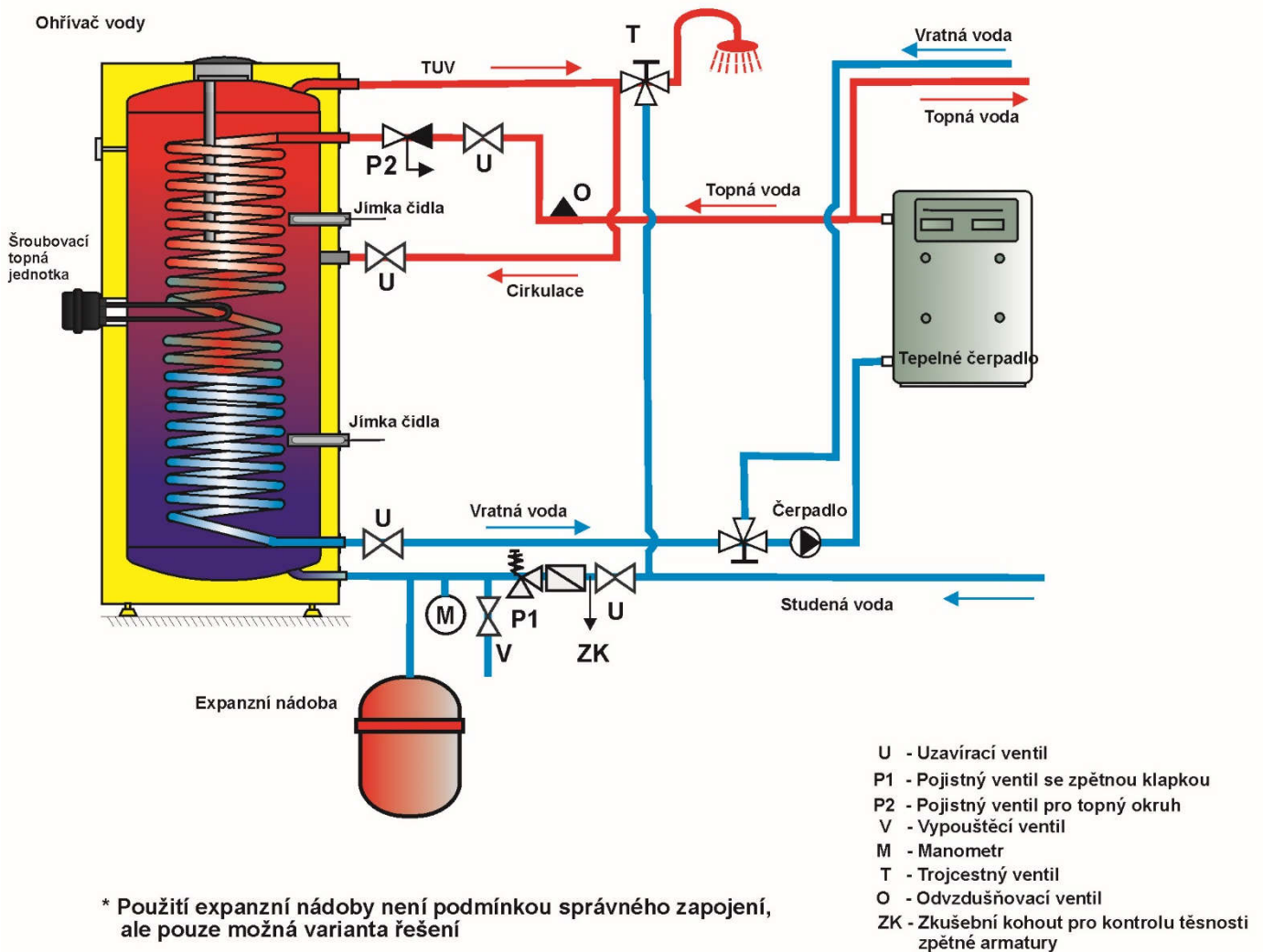
2.1 UVEDENÍ ZÁSOBNÍKU DO PROVOZU

Po připojení zásobníku k vodovodnímu řádu, teplovodní otopné soustavě, popř. elektrické síti, a po přezkoušení pojistného ventilu (podle návodu přiloženého k ventilu) se může uvést zásobník do provozu.

Postup:

- zkontrolovat vodovodní a elektrickou instalaci včetně připojení k teplovodní otopné soustavě. Zkontrolovat správné umístění čidel provozního a pojistného termostatu. Čidla musí být v jímce zasunuta na doraz, v pořadí nejprve provozní, poté bezpečnostní termostat.
- otevřít ventil teplé vody mísící baterie
- otevřít ventil přívodního potrubí studené vody k zásobníku
- jakmile začne voda ventilem pro teplou vodu vytékat, je plnění zásobníku ukončeno a ventil je třeba uzavřít
- projeví-li se netěsnost (víka příruby), doporučujeme dotažení šroubů víka příruby
- při ohřevu užitkové vody tepelnou energií z teplovodní otopné soustavy vypnout elektrický proud a otevřít ventily na vstupu a výstupu topné vody, případně odvzdušnit výměník. Při zahájení provozu zásobník propláchnout až do vymizení zákalu
- řádně vyplnit záruční list

2.2 PŘIPOJENÍ ZÁSOBNÍKU K ROZVODU TV



Obrázek 1

Ohřivače s objemem větším než 200 litrů se na výstupním potrubí teplé vody opatřují kombinovanou teplotní a tlakovou pojistnou armaturou podle ČSN EN 1490, nebo teplotní pojistnou armaturou opatřenou čidlem teploty vody umístěnými v ohřivači, nebo dalším pojistným ventilem DN 20 a otevíracím přetlakem shodným jako je max. provozní přetlak nádoby ohřivače. Tento pojistný ventil nenahrazuje pojistný ventil na přívodu studené vody. Mezi pojistný ventil a ohřivač se nesmí umístit žádná uzavírací, zpětná armatura ani filtr.



U zásobníku je nutné na vstup studené vody přimontovat T armatury s vypouštěcím ventilem pro případné vypouštění vody ze zásobníku.



Každý samostatně uzavíratelný ohřivač musí být vybaven na přívodu studené vody uzávěrem, zkušebním kohoutem nebo zátkou pro kontrolu funkce zpětné armatury, zpětnou armaturou a pojistným ventilem. Ohřivače nad 200l litrů také tlakoměrem. A na přívodu teplé vody zkušebním kohoutem, zpětným ventilem, pojistným ventilem a manometrem

2.3 VODOVODNÍ INSTALACE



Tlaková voda se připojuje k trubkám se závitem 3/4" ve spodní části zásobníku. Modrá - přívod studené vody, červená - vývod teplé vody. Pro případné odpojení zásobníku je nutné na vstupy a výstupy užitkové vody namontovat šroubení Js 3/4". Pojistný ventil se montuje na přívod studené vody označený modrým kroužkem.



Každý tlakový zásobník teplé užitkové vody musí být vybaven membránovým pružinou zatíženým pojistným ventilem. Jmenovitá světlost pojistných ventilů se určuje podle normy. Zásobníky nejsou vybaveny pojišťovacím ventilem. Pojistný ventil musí být dobře přístupný, co nejbližše zásobníku. Přívodní potrubí musí mít min. stejnou světlost jako pojistný ventil. Pojistný ventil se umísťuje tak vysoko, aby byl zajištěn odvod překapávající vody samospádem. Doporučujeme namontovat pojistný ventil na odbočnou větev. Snadnější výměna bez nutnosti vypouštět vodu ze zásobníku. Pro montáž se používají pojistné ventily s pevně nastaveným tlakem od výrobce. Spouštěcí tlak pojistného ventilu musí být shodný s max. povoleným tlakem zásobníku a při nejmenším o 20 % tlaku větší než je max. tlak ve vodovodním řádu (Tabulka 1). V případě, že tlak ve vodovodním řádu přesahuje tuto hodnotu, je nutné do systému vřadit redukční ventil. Mezi zásobníkem a pojistným ventilem nesmí být zařazena žádná uzavírací armatura. Při montáži postupujte dle návodu výrobce pojistného zařízení.



Před každým uvedením pojistného ventilu do provozu je nutné vykonat jeho kontrolu. Kontrola se provádí ručním oddálením membrány od sedla, pootočením knoflíku odtrhovacího zařízení vždy ve směru šipky. Po pootočení musí knoflík zapadnout zpět do zářezu. Správná funkce odtrhovacího zařízení se projeví odtečením vody přes odpadovou trubku pojistného ventilu. V běžném provozu je nutné vykonat tuto kontrolu nejméně jednou za měsíc a po každém odstavení zásobníku z provozu delším než 5 dní. Z pojistného ventilu může odtokovou trubkou odkapávat voda, trubka musí být volně otevřena do atmosféry, umístěna souvisle dolů a musí být v prostředí bez výskytu teplot pod bodem mrazu. Při vypouštění zásobníku použijte doporučený vypouštěcí ventil. Nejprve je nutné uzavřít přístup vody do zásobníku.

Potřebné tlaky zjistíte v následující tabulce (Tabulka 1). Pro správný chod pojistného ventilu musí být vestavěn na přívodní potrubí zpětný ventil, který brání samovolnému vyprázdnění zásobníku a pronikání teplé vody zpět do vodovodního řádu. Doporučujeme co nejkratší rozvod teplé vody od zásobníku, čímž se sníží tepelné ztráty. Mezi zásobník a každé přívodní potrubí musí být montován alespoň jeden rozebíratelný spoj. Je nutné používat odpovídající potrubí a armatury s dostatečně dimenzovanými maximálními hodnotami teplot a tlaků.

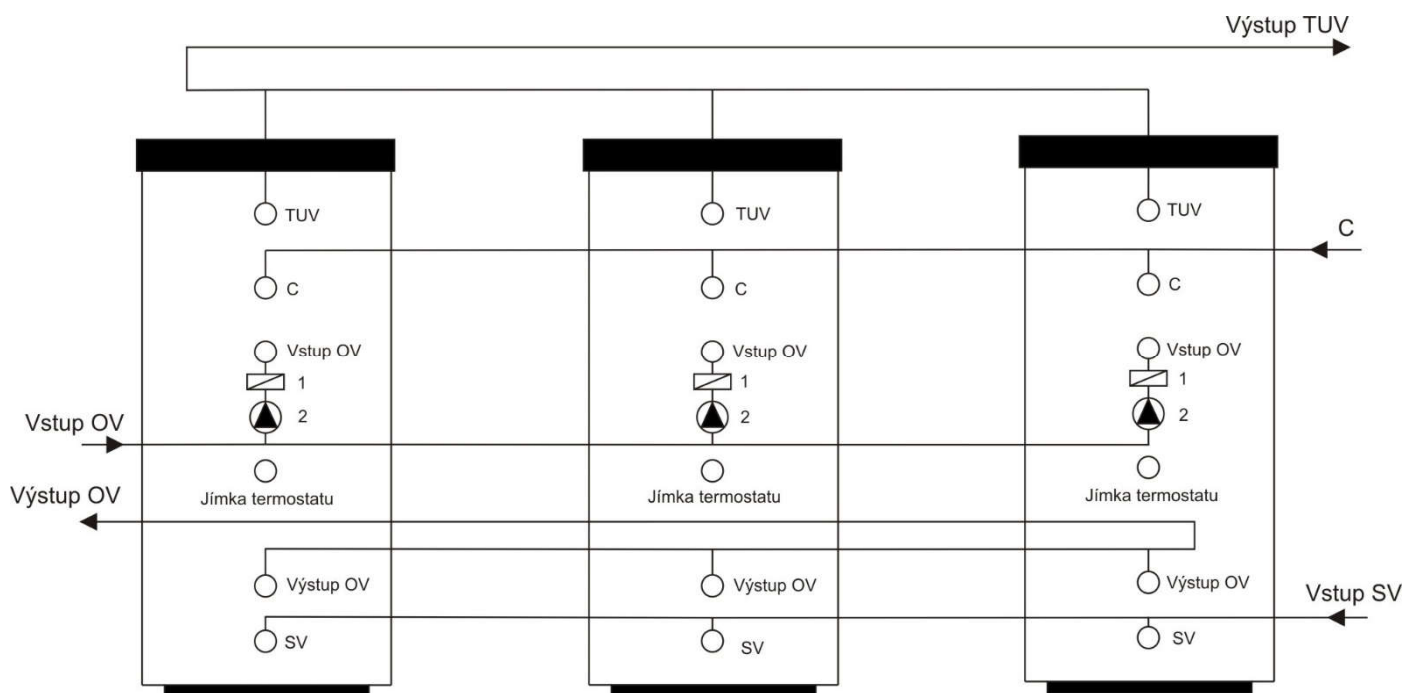
SPOUŠTĚCÍ TLAK POJISTNÉHO VENTILU [MPa]	PŘÍPUSTNÝ PROVOZNÍ PŘETLAK ZÁSOBNÍKU VODY [MPa]	MAXIMÁLNÍ TLAK V POTRUBÍ STUDENÉ VODY [MPa]
0,6	0,6	do 0,48
0,7	0,7	do 0,56
1	1	do 0,8

Tabulka 1

2.4 PŘIPOJENÍ ZÁSOBNÍKU K TOPNÉ SOUSTAVĚ

Zásobník se umísťuje na zem vedle topného zdroje nebo v jeho blízkosti. Topný okruh se připojí na označené vstupy a výstupy výměníku zásobníku a v nejvyšším místě se namontuje odvzdušňovací ventil. Pro ochranu čerpadel, trojcestného ventilu, zpětných klapek a proti zanášení výměníku je nutné do okruhu zabudovat filtr. Doporučujeme před montáží topný okruh propláchnout. Všechny připojovací rozvody řádně tepelně zaizolujte. Pokud bude systém pracovat s přednostním ohřevem TUV pomocí trojcestného ventilu, postupujte při montáži vždy podle návodu výrobce trojcestného ventilu.

Příklad skupinového zapojení zásobníků Tichelmannovou metodou pro rovnoměrný odběr TUV ze všech zásobníků



OV - otopná voda TUV - teplá užitková voda
SV - studená voda 1 - zpětný ventil
C - cirkulace 2 - čerpadlo

Obrázek 2

2.5 ČIŠTĚNÍ ZÁSOBNÍKU A VÝMĚNA ANODOVÉ TYČE

Opakovaným ohřevem vody se na stěnách smaltované nádoby a hlavně na víku příruby usazuje vodní kámen. Usazování je závislé na tvrdosti ohřívání vody, na její teplotě a na množství vypotřebované teplé vody.



Doporučujeme po dvouletém provozu kontrolu a případné vyčištění nádoby od vodního kamene, kontrolu a případnou výměnu anodové tyče.

Životnost anody je teoreticky vypočtena na dva roky provozu, mění se však s tvrdostí a chemickým složením vody v místě užívání. Na základě této prohlídky je možné stanovit termín další výměny anodové tyče. Vyčištění a výměnu anody svěřte firmě, která provádí servisní službu. Při vypouštění vody ze zásobníku musí být otevřený ventil mísící baterie pro teplou vodu, aby v nádobě zásobníku nevznikl podtlak, který by zamezil vytékání vody.



K zamezení tvorby bakterií (např. Legionelly pneumophily) se doporučuje u zásobníkových ohřevů v bezpodmínečně nutných případech na přechodnou dobu periodicky zvyšovat teplotu TUV nejméně na 70°C. Možný je i jiný způsob desinfekce TUV.

POSTUP PŘI VÝMĚNĚ ANODOVÉ TYČE V HORNÍ ČÁSTI ZÁSOBNÍKU

1. Vypnout ovládací napětí do zásobníku
2. Vypustit vodu z 1/5 zásobníku.
POSTUP: Uzavřít ventil na vstupu vody do zásobníku
Otevřít ventil teplé vody na mísící baterii
Otevřít vypouštěcí kohout zásobníku
3. Anoda je vešroubována pod plastovým krytem v horním víku zásobníku
4. Anodu vyšroubujte vhodným klíčem
5. Anodu vytáhněte a opačným postupem pokračujte při montáži nové anody
6. Při montáži dbejte správné zapojení zemního kabelu (300 l), je podmínkou řádné funkce anody
7. Zásobník naplňte vodou

POSTUP PŘI VÝMĚNĚ ANODOVÉ TYČE V BOČNÍ PŘÍRUBĚ

1. Vypnout ovládací napětí do zásobníku
2. Vypustit vodu ze zásobníku.
POSTUP: Uzavřít ventil na vstupu vody do zásobníku
Otevřít ventil teplé vody na mísící baterii
Otevřít vypouštěcí kohout zásobníku
3. Jedna anoda je vešroubována pod plastovým krytem v horním víku zásobníku a druhá anoda je vešroubovaná na boční přírubě
4. Anodu vyšroubujte vhodným klíčem
5. Anodu vytáhněte a opačným postupem pokračujte při montáži nové anody
6. Zásobník naplňte vodou

2.6 NÁHRADNÍ DÍLY

- hořčíková anoda
- dotykový teploměr

Při objednávce náhradních dílů uvádějte název dílu, typ a typové číslo ze štítku zásobníku.

3 DŮLEŽITÁ UPOZORNĚNÍ

3.1 DŮLEŽITÁ UPOZORNĚNÍ



Bez potvrzení odborné firmy o provedení elektrické a vodovodní instalace je záruční list neplatný.

Je třeba pravidelně kontrolovat ochrannou hořčíkovou anodu a v případě potřeby ji vyměnit.

Mezi zásobníkem a pojistným ventilem nesmí být zařazena žádná uzavírací armatura.

Všechny výstupy teplé vody musí být vybaveny mísicí baterií.

Před prvním napuštěním vody do zásobníku doporučujeme dotáhnout matice přírubového spoje nádoby.

3.2 INSTALAČNÍ PŘEDPISY



Elektrická i vodovodní instalace musí respektovat a splňovat požadavky a předpisy v zemi použití!

3.3 LIKVIDACE OBALOVÉHO MATERIÁLU A NEFUNKČNÍHO VÝROBKU

Za obal, ve kterém byl výrobek dodán, byl uhrazen servisní poplatek za zajištění zpětného odběru a využití obalového materiálu. Servisní poplatek byl uhrazen dle zákona č. 477/2001 Sb. ve znění pozdějších předpisů u firmy EKO-KOM a.s. Klientské číslo firmy je F06020274. Obaly ze zásobníku vody odložte na místo určené obcí k ukládání odpadu. Vyřazený a nepoužitelný výrobek po ukončení provozu demontujte a dopravte do střediska recyklace odpadů (sběrný dvůr) nebo kontaktujte výrobce.



6-9-2018

ZPĚTNÝ ODBĚR ELEKTROODPADU



Uvedený symbol na výrobku nebo v průvodní dokumentaci znamená, že použité elektrické nebo elektronické výrobky nesmí být likvidovány společně s komunálním odpadem. Za účelem správné likvidace výrobku jej odevzdejte na určených sběrných místech, kde budou přijata zdarma. Správnou likvidací tohoto produktu pomůžete zachovat cenné přírodní zdroje a napomáháte prevenci potenciálních negativních dopadů na životní prostředí a lidské zdraví, což by mohly být důsledky nesprávné likvidace odpadů. Další podrobnosti si vyžádejte od místního úřadu nebo nejbližšího sběrného místa.

V případě problémů s kvalitou nebo jiných kontaktujte prosím místního prodejce nebo autorizované servisní středisko.

Tísňové volání - telefonní číslo: 112

VÝROBCE

SINCLAIR CORPORATION Ltd.
1-4 Argyll St.
London W1F 7LD
Great Britain

www.sinclair-world.com

ZÁSTUPCE

SINCLAIR EUROPE spol. s r.o.
Purkyňova 45
612 00 Brno
Česká republika

SERVISNÍ PODPORA

SINCLAIR Global Group s.r.o.
Purkyňova 45
612 00 Brno
Česká republika

Bezplatná infolinka: +420 800 100 285

www.sinclair-solutions.com

Obchod: info@sinclair-solutions.com, tel.: +420 541 590 140, fax: +420 541 590 124
Servis: servis@sinclair.cz, tel.: +420 541 590 150, fax: +420 541 590 153
Objednávky: brno-fakturace@sinclair.cz

